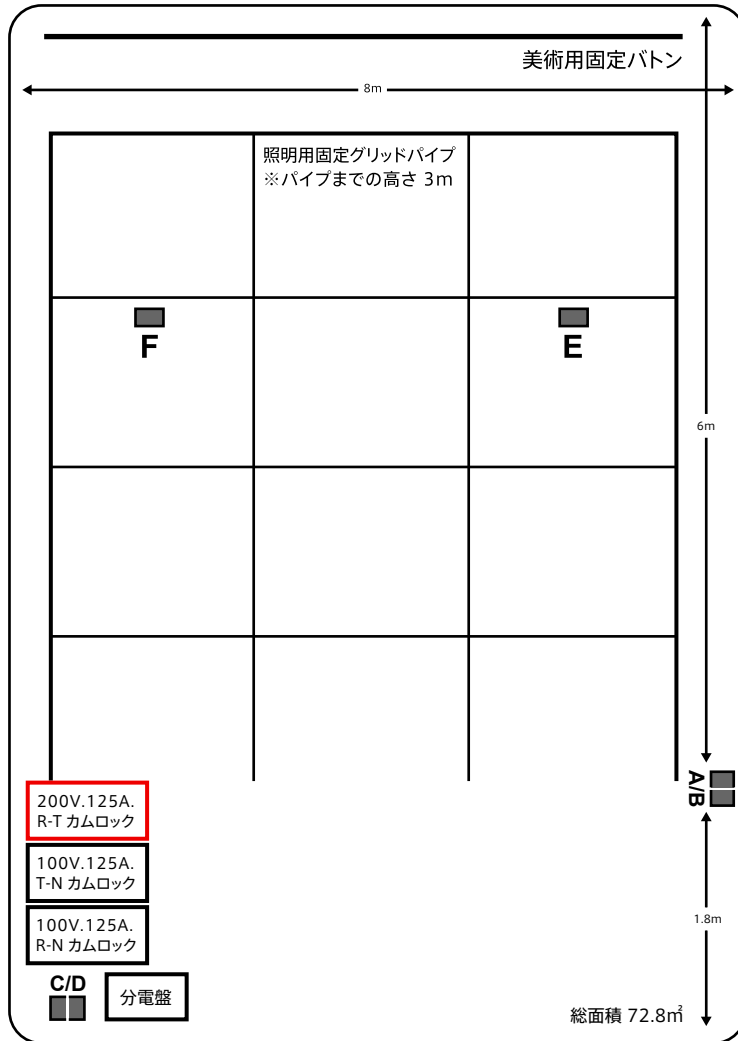


クランクスタジオ 照明用電源略図

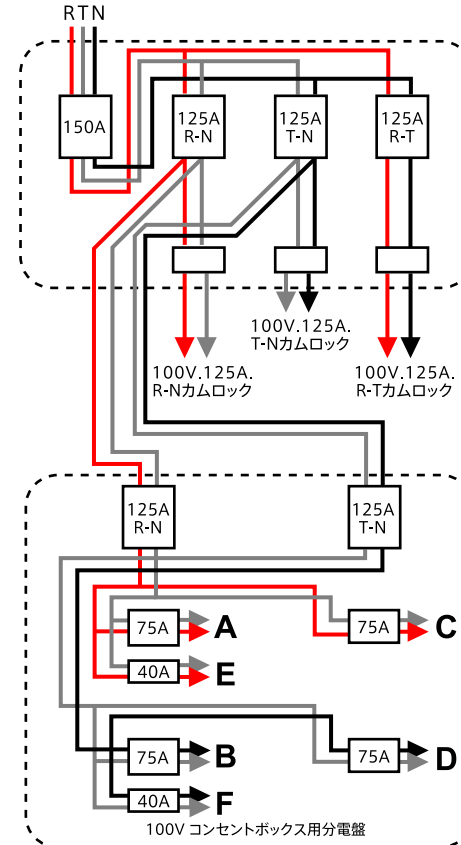


送電力容量:30KVA

上記容量及び各ブレーカー等器具の容量を超えない限り、100V.200Vの同時使用も可。
100V60A.C型ウォールコンセント:4口
100V30A.C型コネクター:2口(グリッドパイプに設置)
200Vカムロック口:1口
100Vカムロック口:2口
下記の備品、もしくは持込み器具等により、多様な使用が考えられます。

電源関係備品

カムロック凸→100A.AD型凸×1
60A.C型凸→30A.C型凸二股×3
30A.C型凸→30A.C型凸二股×2(通常、グリッド回路EFに接続)
30A.C型延長コード10m×2
30A.C型凸→2P凸四股×6



※アース線の表示は省略

A…上手60A.C型コンセント(左側 R-N)
B…上手60A.C型コンセント(右側 T-N)
C…下手60A.C型コンセント(左側 R-N)
D…下手60A.C型コンセント(右側 T-N)
E…グリッド上手30A.C型コンセント(R-N)
F…グリッド下手30A.C型コンセント(T-N)

2006年10月現在